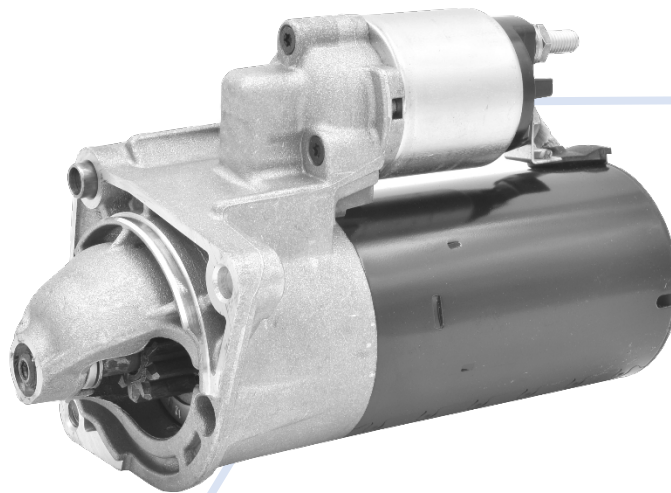


## AUSTAUSCHBARKEIT ZWISCHEN MOTOREN TECHNISCHE INFORMATIONEN



### ALLGEMEINE INFORMATIONEN

Austauschbarkeit zwischen Anlassern unterschiedlicher Hersteller und Zähnezahl am Starterritzel:  
Das Maß X, siehe Abbildung, zwischen der Zentrierbuchse und dem Starterritzel messen.  
Die Anlasser sind austauschbar, wenn sich trotz unterschiedlicher Zähnezahl das Maß X

